

Циклоны 2 УЦ-38

НАЗНАЧЕНИЕ

Циклоны 2УЦ-38 конструкции ВНИИЗ (Мельstroy) предназначены для улавливания мелкодисперсной пыли в системах пневмотранспорта и аспирационных установках, например, в размольных и шелушильных отделениях мукомольных и крупяных заводов.

Эффективность циклонов 2УЦ-38:

- мелкодисперсная мучная пыль для групповых циклонов – 99 – 99,5%,
- мучная пыль для одиночных циклонов - 98 – 99 %,

Групповой циклон 2УЦ-38 состоит из двух циклонов, объединенных в группу. На каждом циклоне установлен шлюзовый затвор с приводом. Циклоны могут комплектоваться улиткой на выхлопной трубе или коллектором.

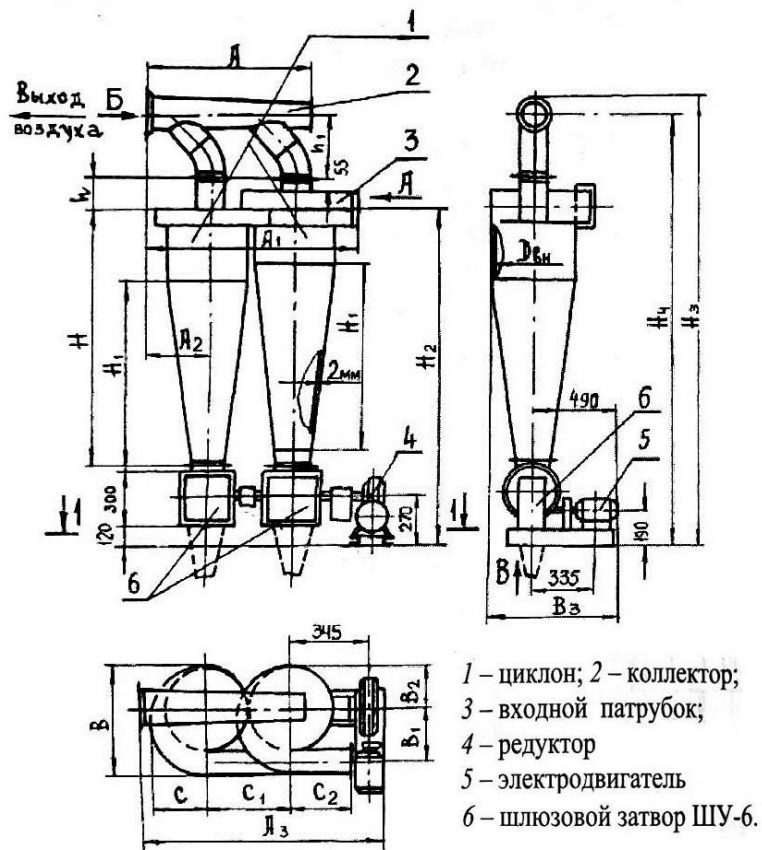
ВАРИАНТЫ ИЗГОТОВЛЕНИЯ

1. С улитками;
2. С коллектором;
3. Правого и левого исполнения.
4. Групповые циклоны 2УЦ-38 изготавливаются диаметром 450 или 500 или 550 мм.

ТЕХНИЧЕСКИЕ ХАРАКТЕРИСТИКИ ЦИКЛОНОВ 2УЦ-38

Наименование	Производительность по воздуху, м³/ч при V_{вх} = 10 - 14 м/с (V_ц = 0,8 - 1,1 м/с)
Циклон 2УЦ 38 - 450	900 - 1270
Циклон 2УЦ 38- 500	1120 - 1570
Циклон 2УЦ 38- 550	1360 - 1900

Групповые циклоны 2УЦ 38 с коллектором



Групповые циклоны 2УЦ 38 с улитками

